

PŁYNOWSKAZY

FORMY WYKONANIA PŁYNOWSKAZÓW: O, T, TB.

NORMA HM/54-03 - arkusz 1/1

Data ostatniej aktualizacji: 13.05.2013

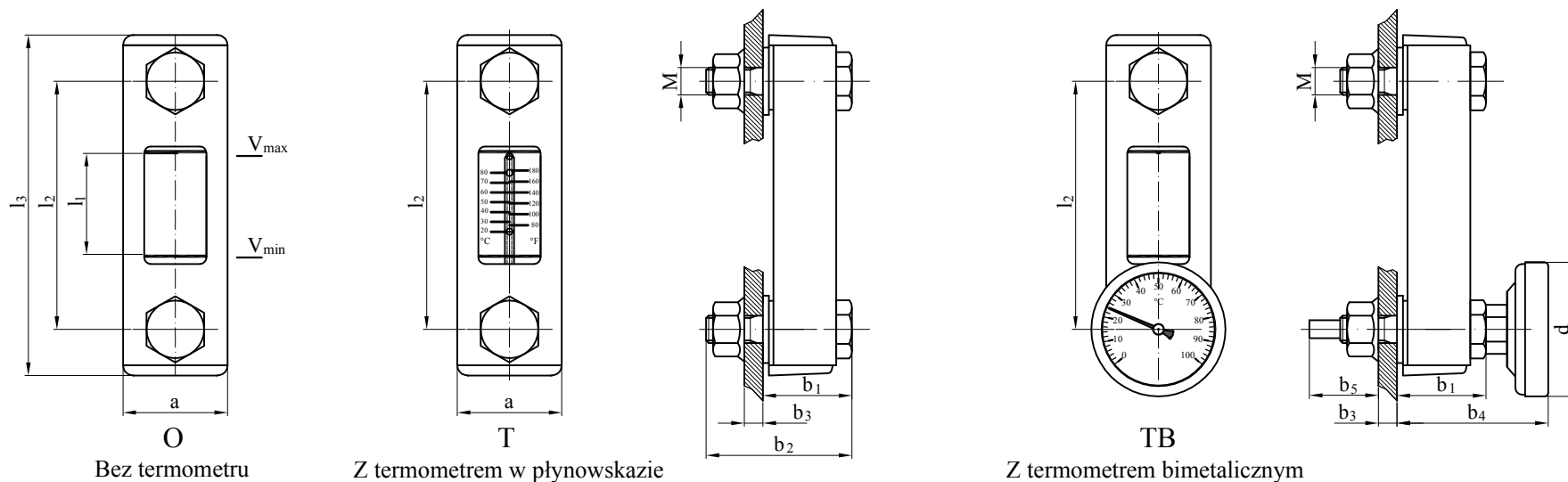


Tabela 1. Wymiary płynowskazów [mm].

Typ	Wielkość	a	b ₁	b ₂	max b ₃	b ₄	min b ₅	d	l ₁	l ₂	l ₃	M
PGA	076	35	27	45	8	45	23	40	32	76	108	12
PGA	127	35	27	45	8	45	23	40	76	127	159	12
PGA	254	35	27	45	8	45	23	40	203	254	286	12
PGA	381	35	27	45	8	45	23	40	330	381	413	12
PGA	508	35	27	45	8	45	23	40	457	508	540	12

Tabela 2. Dane techniczne.

Parametr	Wartość
Temperatura	-25 +80 °C
Ciśnienie	max. 0,1 MPa
Maksymalny moment dokręcania śrub	7 Nm
Skalowanie termometrów	0 ±100 °C

Oznaczenie do zamówienia

Nr normy HM	HM/54-03 / - 076 - TB - T - G - H - 12	ŚRUBY MOCUJĄCE
		M12- Gwint standardowy M10- Gwint niestandardowy
WIELKOŚĆ PŁYNOWSKAZU [mm]		OZNACZENIE WSKAŹNIKA
PGA 076 - 076		H - Z logo producenta (standard) O - Bez logo producenta
PGA 127 - 127		MATERIAŁ USZCZELEK
PGA 254 - 254		G -Guma olejoodporna (standard) V - Viton
PGA 381 - 381		OBUDOWA PŁYNOWSKAZU
PGA 508 - 508		S - Stal
WYKONANIE		
O	- Bez termometru	
T	- Termometr w płynowskazie (kapilara szklana)	
TB	- Termometr bimetaliczny z kapilarą metalową wprowadzoną do zbiornika	

HYDROMEGA[®]
NORMY

PŁYNOWSKAZY Z CZUJNIKIEM POZIOMU OLEJU

FORMY ZABUDOWY PŁYNOWSKAZÓW PGA 127E, PGA 254E z czujnikiem minimalnego poziomu oleju

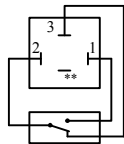
NORMA HM/54-03.01 - arkusz 1/1

Data ostatniej aktualizacji: 13.05.2013

Tabela 1. Dane techniczne.

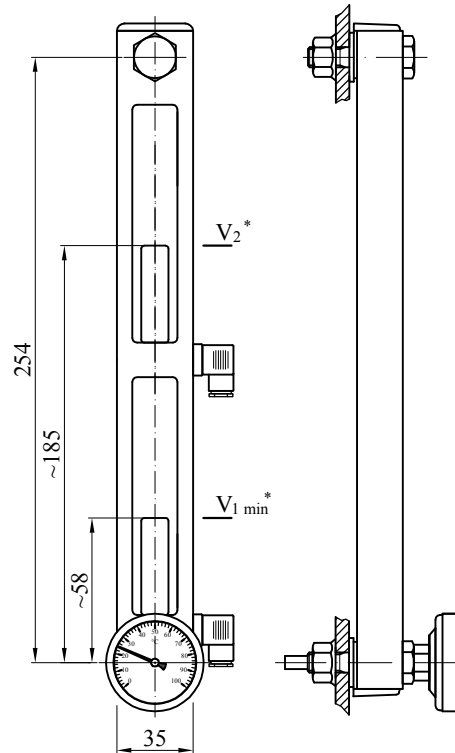
Parametr	Wartość
Temperatura	-20 +85 °C
Ciśnienie	max. 0,1 MPa
Maksymalny moment dokręcania śrub	9 Nm
Skalowanie termometru	0 ÷ 100 °C
Max. moc przełączenia	3 W
Napięcie maksymalne	125 V DC, AC
Prąd maksymalny	0,25 A
Maksymalny czas zamykania	1,5 ms
IP czujnika	IP 65
IP wtyczki	IP 65
Rodzaj zestyku	uniwersalny NO/NZ
Symbol zestyku	

Gniazdo/wtyczka

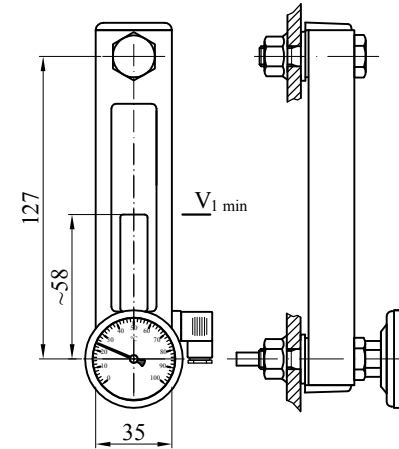


Czujnik - Tabela 1

** - nie podłączone



Wielkość PGA 254 wg HM/54-03



Wielkość PGA 127 wg HM/54-03

Oznaczenie do zamówienia

Nr normy HM HM/54-03.01 / - 127E1 - TB - S - G - H - 12	WIELKOŚĆ PŁYNOWSKAZU [mm] PGA 127E V1 - 127E1 PGA 254E V1 - 254E1 PGE 254E V1/V2 - 254E12 PGA 254E V2 - 254E2	ŚRUBY MOCUJĄCE 12 - Gwint standardowy M12 10 - Gwint niestandardowy M10 12S - Gwint M12 stal nierdzewna 10S - Gwint M10 stal nierdzewna
OZNACZENIE WSKAŹNIKA		
H - Z logo producenta (standard) O - Bez logo producenta L - Z logo klienta*		
MATERIAŁ USZCZELEK		
G - Guma olejoodporna (standard) V - Viton		
OBUDOWA PŁYNOWSKAZU		
S - Stal nierdzewna		

* na specjalne zamówienie wg uzgodnień

* Wielkość PGA 254 posiada trz wykonania - standardowe V1 oraz specjalne V1/V2 i V2. Dla wykonania V1/V2 wykorzystuje się dwa sygnały pomiarowe: V1 - poziom minimalny alarmowy, V2 - poziom ostrzegawczy. Dla wykonania V2 tylko sygnał V2. Wykonania z jednym sygnałem pomiarowym (V1 lub V2) umożliwiają zabudowanie w płynowskazie termometru z kapilarą lub wskaźnika.

HYDROMEGA[®]
NORMY