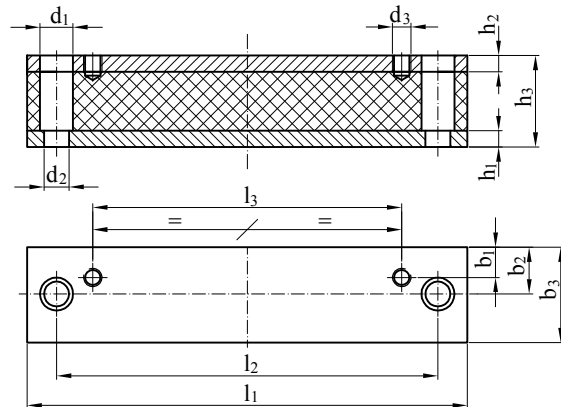


LISTWY TŁUMIĄCE DRGANIA TYPU WIBRO, POD SILNIKI ELEKTRYCZNE

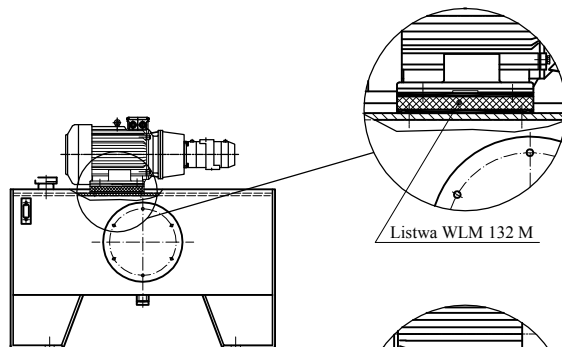
NORMA HM/54-06 - arkusz 1/1

Data ostatniej aktualizacji: 13.05.2013



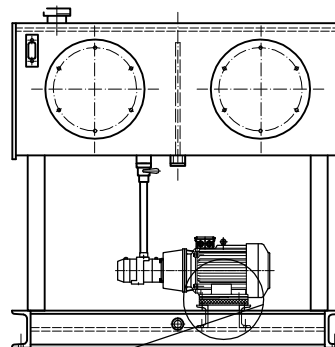
Przykładowe formy zabudowy:

NA ZBIORNIKU

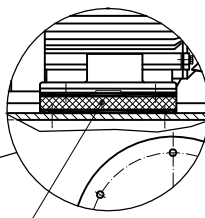


Zbiornik wg HM/54-01, wykonanie S.

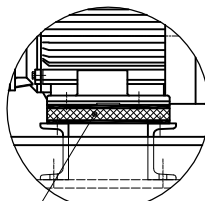
POD ZBIORNIKIEM



Zbiornik wg HM/54-01, wykonanie W.



Listwa WLM 132 M



Listwa WLM 132 S

Tabela 1. Wymiary listw tłumiących [mm].

Oznaczenie typu	Wielkość silnika elektrycznego	b ₁	b ₂	b ₃	d ₁	d ₂	d ₃	h ₁	h ₂	h ₃	l ₁	l ₂	l ₃
WLM	71	21	25	50	14	20	M6	8	12	40	196	156	90
WLM	80	22	25	50	14	20	M8	8	12	40	196	156	100
WLM	90 S	22	25	50	14	20	M8	8	12	40	196	156	100
WLM	90 L	24	25	50	14	20	M8	8	12	40	240	205	125
WLM	100 L	24	25	50	14	20	M10	8	12	40	240	205	140
WLM	112 M	20	25	50	14	20	M10	8	12	40	240	205	140
WLM	132 S	20	25	50	14	20	M10	8	12	45	285	245	140
WLM	132 M	20	25	50	14	20	M10	8	12	45	285	245	178
WLM	160 M	28	35	70	18	26	M12	15	15	60	340	300	210
WLM	160 L	28	35	70	18	26	M12	15	15	60	416	370	254
WLM	180 M	35	35	70	18	26	M12	15	15	60	416	370	241
WLM	180 L	35	35	70	18	26	M12	15	15	60	446	400	279
WLM	200 L	35	35	70	22	32	M16	15	15	60	496	430	305
WLM	225 S	35	35	70	22	32	M16	15	15	60	496	430	286
WLM	225 M	35	35	70	22	32	M16	15	15	60	496	445	311
WLM	250 M	50	50	100	25	40	M20	15	15	60	496	445	349
WLM	280 S	50	50	100	25	40	M20	15	15	60	580	530	368
WLM	280 M	50	50	100	25	40	M20	15	15	60	580	530	419
WLM	315 S	60	75	150	25	40	M24	15	15	70	660	610	406
WLM	315 M	60	75	150	25	40	M24	15	15	70	660	610	457
WLM	315 L	60	75	150	25	40	M24	15	15	70	720	670	508

Oznaczenie do zamówienia

Nr normy HM HM/54-06 / - WLM-90-L - *
 OZNACZENIE TYPU _____ INNE _____
 WIELKOŚĆ SILNIKA ELEKTRYCZNEGO
 71 90 112 132 180 225 280
 80 100 132 160 200 250 315
 WYKONANIE SILNIKA ELEKTRYCZNEGO
 wg oznaczenia Producentów silników elektrycznych { S
 M
 L

HYDROMEGA[®]
NORMY