

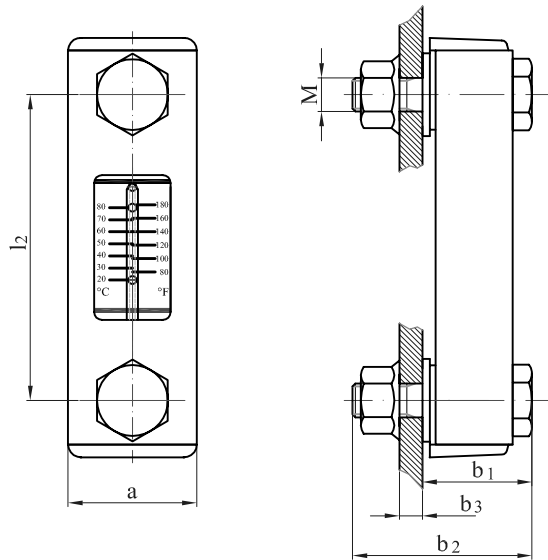
PŁYNOWSKAZY

FORMY WYKONANIA PŁYNOWSKAZÓW

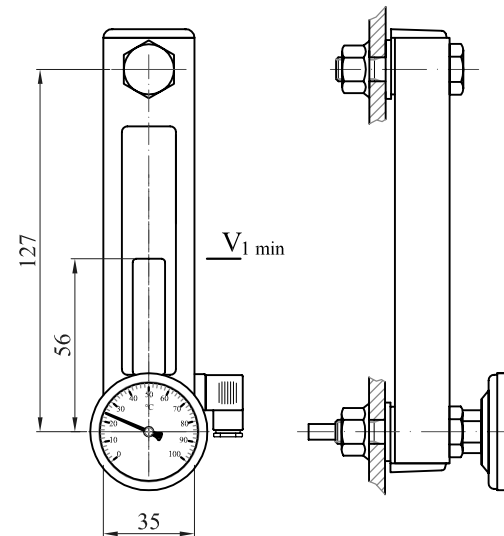
NORMA HM/54-03 - arkusz 1

NORMA HM/54-03.01 - arkusz 1

PŁYNOWSKAZY: O, T, TB.



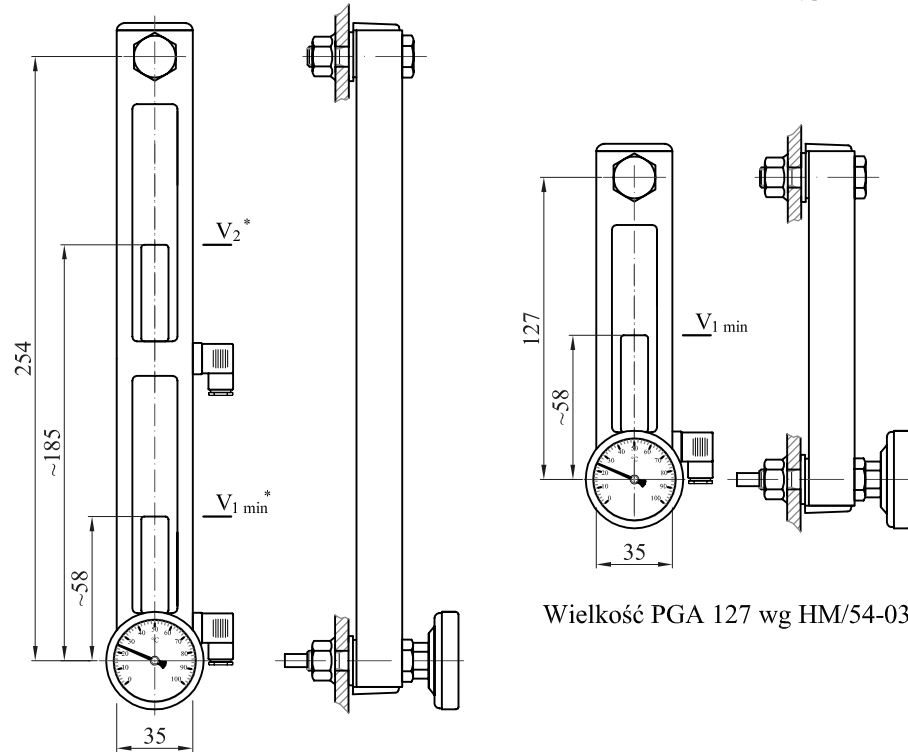
**PŁYNOWSKAZY: PGA 127E, PGA 254E
z czujnikiem minimalnego poziomu oleju**



PLYNOWSKAZY Z CZYJNIKIEM POZIOMU OLEJU

FORMY ZABUDOWY PLYNOWSKAZÓW PGA 127E, PGA 254E z czujnikiem minimalnego poziomu oleju

NORMA HM/54-03.01 - arkusz 1



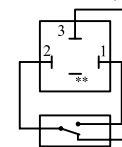
Wielkość PGA 127 wg HM/54-03

Wielkość PGA 254 wg HM/54-03

Wymiary podstawowe wg HM/54-03 jak dla wielkości PGA 127, PGA 254

* Wielkość PGA 254 posiada dwa wykonania - standardowe V1 oraz specjalne V1/V2. Dla wykonania V1/V2 wykorzystuje się dwa sygnały pomiarowe: V1 - poziom minimalny alarmowy, V2 - poziom ostrzegawczy

Gniazdo/wtyczka



Czujnik - Tabela 1
** - nie podłączone

Tabela 1. Dane techniczne.

Parametr	Wartość
Temperatura	-20 +85 °C
Ciśnienie	max. 0,1 MPa
Maksymalny moment dokręcania śrub	7 Nm
Skalowanie termometru	0 ÷ 100 °C
Max. moc przełączenia	3 W
Napięcie maksymalne	125 V DC, AC
Prąd maksymalny	0,25 A
Maksymalny czas zamykania	1,5 ms
IP czujnika	IP 65
IP wtyczki	IP 65
Rodzaj zestyku	uniwersalny NO/NZ
Symbol zestyku	

Oznaczenie do zamówienia

Nr normy HM	<u>HM/54-03.01</u> / - <u>127E</u> - <u>TB</u> - <u>G</u> - <u>12</u>	ŚRUBY MOCUJĄCE
WIELKOŚĆ PLYNOWSKAZU [mm]		M12 - Gwint standardowy
PGA 127E	- 127E	MATERIAŁ USZCZELEK
PGA 254E	- 254E	G - Guma olejoodporna (standard)
PGE 254E V1/V2	- 254E V1/V2	V - Viton
WYKONANIE		
TB	Termometr bimetaliczny z kapilarą metalową	
	- wprowadzoną do zbiornika (standard)	
O	Bez termometru	

PŁYNOWSKAZY

FORMY WYKONANIA PŁYNOWSKAZÓW: O, T, TB.

NORMA HM/54-03 - arkusz 1

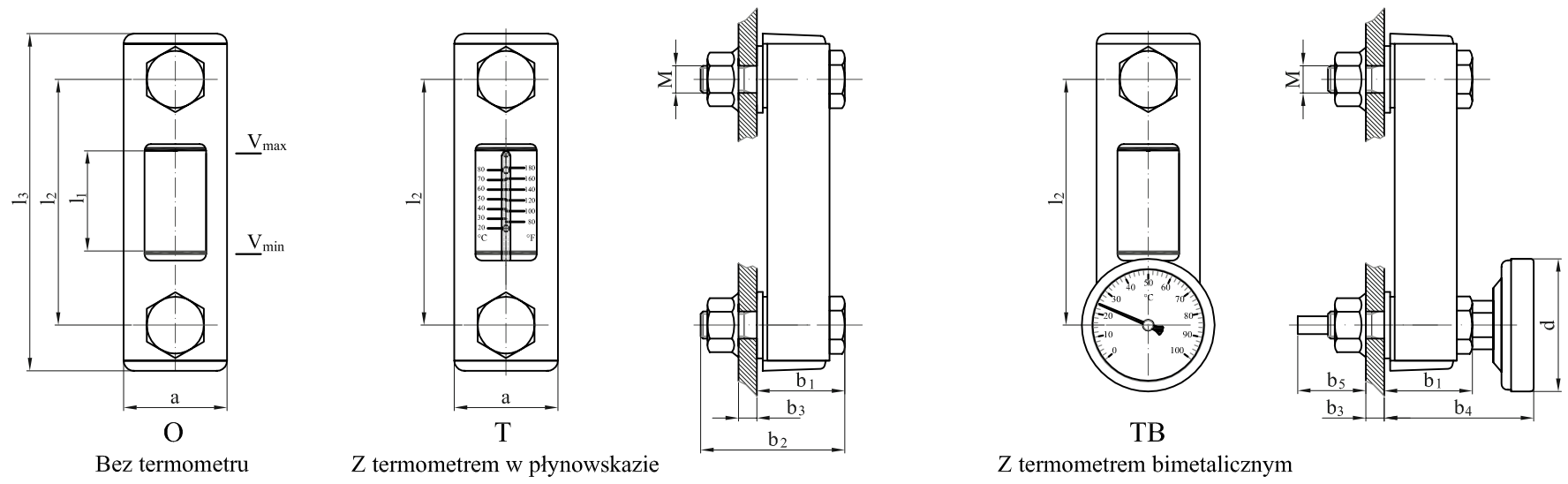


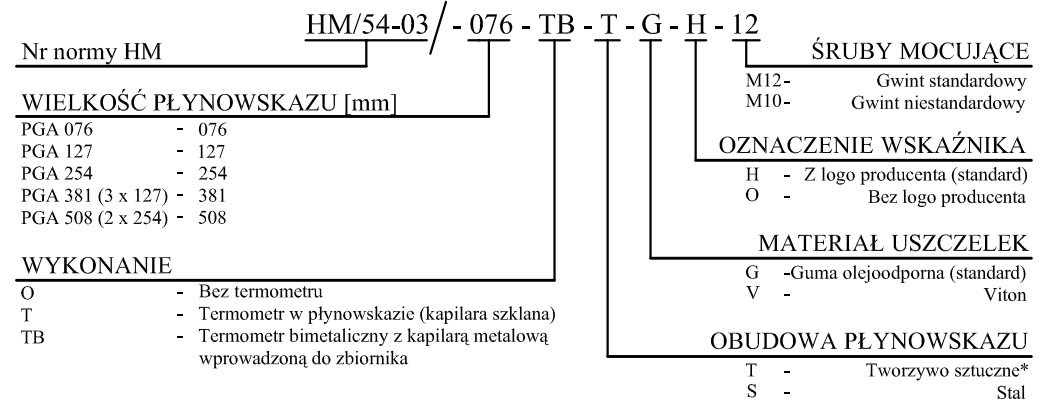
Tabela 1. Wymiary płynowskazów [mm].

Typ	Wielkość	a	b ₁	b ₂	max b ₃	b ₄	min b ₅	d	l ₁	l ₂	l ₃	M
PGA	076	35	27	45	8	45	23	40	32	76	108	12
PGA	127	35	27	45	8	45	23	40	76	127	159	12
PGA	254	35	27	45	8	45	23	40	203	254	286	12
PGA	381	3 x PGA 127										
PGA	508	2 x PGA 254										

Tabela 2. Dane techniczne.

Parametr	Wartość
Temperatura	-25 +80 °C
Ciśnienie	max. 0,1 MPa
Maksymalny moment dokręcania śrub	7 Nm
Skalowanie termometrów	0 ±100 °C

Oznaczenie do zamówienia



* tylko dla wielkości 076

