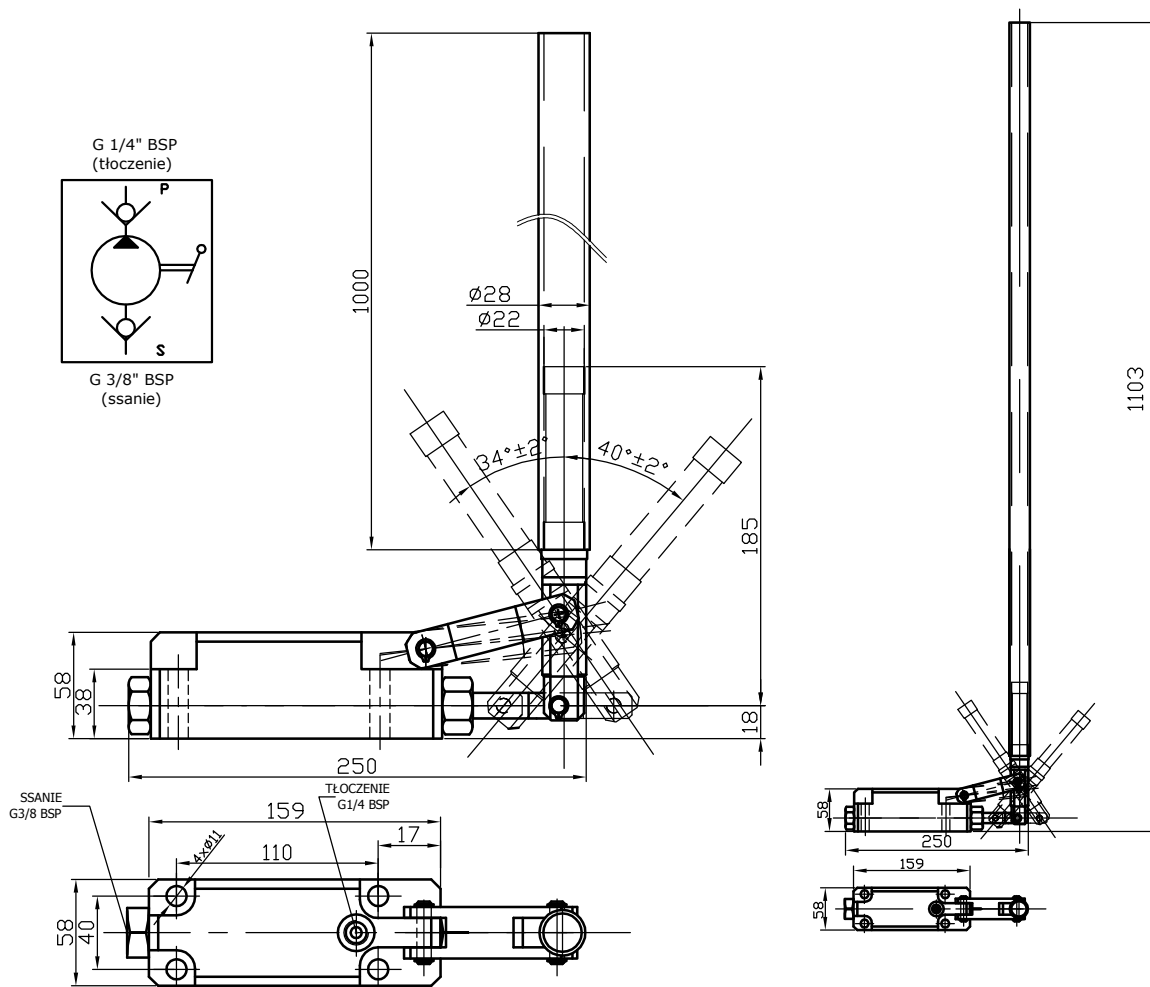


RĘCZNA POMPA HYDRAULICZNA

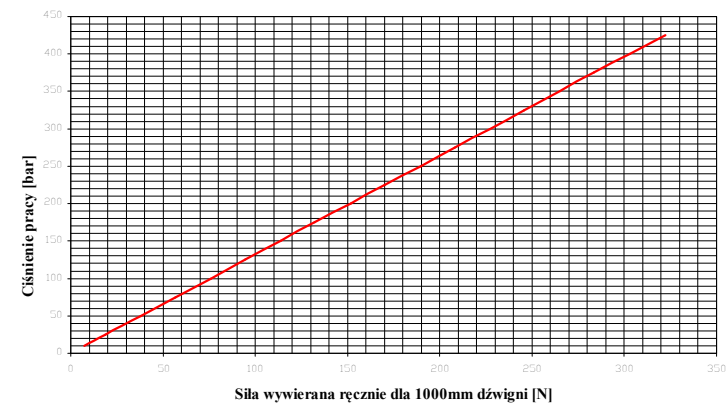
NORMA HM/54-104 - arkusz 1/1

Data ostatniej aktualizacji: 13.05.2013



Dane techniczne:
 - ciśnienie maksymalne: 42 MPa
 - wydajność: 18 cm³/ cykl
 - medium: olej mineralny
 - wymagana czystość oleju: 10 klasa wg NAS 1638

Charakterystyka pompy



Oznaczenie do zamówienia

Nr normy HM HM/54-104 / PRT - 18 - S

Rodzaj pompy
 Pompa ręczna tłokowa - PRT

Objętość robocza
 18,8 cm³/cykl

Sposób wykonania tłoczyśka
 S - Standard
 N - Stal nierdzewna tłoczyśka

HYDROMEGA[®]
 NORMY