

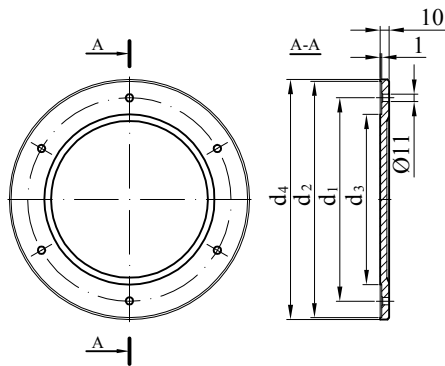
WŁAZY INSPEKCYJNE

WI - 220, WI - 324 i WI - 449

NORMA HM/54-04 - arkusz 1/1

Data ostatniej aktualizacji: 13.05.2013

WI-220



WI-324 i WI-449

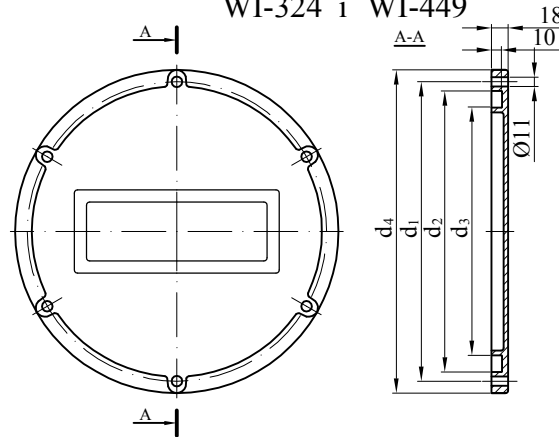
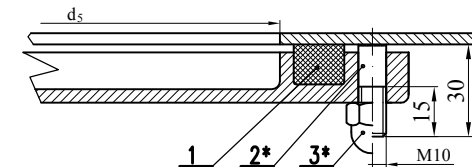


Tabela 1. Wymiary włązów inspekcyjnych [mm].

Typ	d ₁	d ₂	d ₃	d ₄	d ₅
WI-220	220	256	184	260	160
WI-324	324	304	268	350	248
WI-449	449	429	393	475	383

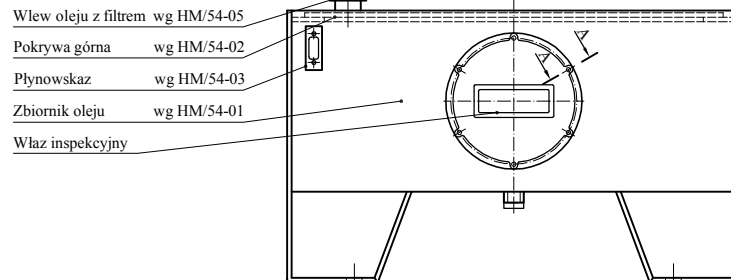
Montaż włązu na zbiorniku (A-A)



Opis elementów:

1. Uszczelnienie - wchodzi w skład włązu inspekcyjnego.
- 2*. Śruba - dostawa ze zbiornikiem oleju wg HM/54-01.
- 3*. Nakrętka - dostawa ze zbiornikiem oleju wg HM/54-01.

Przykładowa forma zabudowy



Oznaczenie do zamówienia

Nr normy HM	HM/54-04 / -	WI-324	-	U	-	0	-	*	INNE
									Podać w tekście zamówienia
									ZESTAW MONTAŻOWY
									1 - Z zestawem (obejmuje pozycje 2 i 3)
									0 - Bez zestawu
									TYP
									WI-220 } stal
									WI-324 } aluminium
									WI-449 }
									USZCZELNIENIE
									Z uszczelnieniem (standard) - U